



Volvo Construction Equipment

EW60C

沃尔沃挖掘机 5.7 t 40.7 kW 0.176 m³



强大的性能

令人称道的作业性能

平稳的控制和强劲的沃尔沃发动机为EW60C带来令人惊叹的作业性能。



斜坡如“平地”

EW60C所采用的新型驱动系统和强劲发动机使其在斜坡上作业时也“如履平地”。



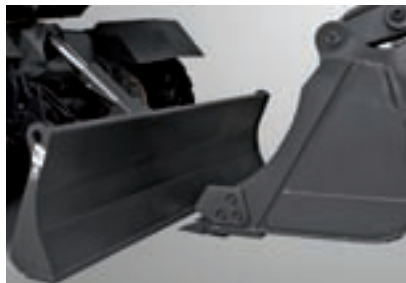
自动怠速系统

EW60C配备了业界最先进的自动怠速系统。若操作人员在5秒钟内未触及任何控制装置，则发动机自动进入怠速模式。



车桥锁定系统

固定型油缸支承式车桥锁定系统确保机器在作业中具备最佳性能和耐久性。



经过优化的铲斗和推土板组合

经过重新设计，铲斗和推土板之间的间隙被进一步缩窄，使得EW60C成为平地和各种整地作业的理想之选。



空气压缩机

EW60C所配备的高性能空气压缩机具有充足的喷射加压能力，可完美应用于对内外设备的维护保养作业。



额外的高亮度卤素作业灯



沃尔沃发动机

强劲、久经验证的沃尔沃柴油发动机不仅性能出类拔萃，而且其噪音小、油耗低的特点还带来了令人满意的环境表现。直喷技术的采用使得燃油可在发动机中快速、高效地混合。本款发动机满足Tier3环境排放标准，动力更强劲且效率更高。除此之外，发动机还配备了先进的VECU电子控制系统。



换挡控制系统和发动机转速控制开关

液压换挡控制系统操作简单，使得EW60C成为斜坡作业的不二之选。

通过旋钮型发动机转速控制开关，可将发动机转速轻松控制在最适于当前作业条件的状态。

旋钮型作业模式控制开关使作业和行走均简单便捷。

沃尔沃安全套装



- 1•后部作业灯/行走作业灯
- 2•倒车报警器
- 3•密码输入系统(防盗功能)

先进的驾驶室

集众多先进功能于一身的便捷操作空间：舒适、便捷的作业，始于沃尔沃首屈一指的强大操作系统。

顺畅的操作

EW60C采用全比例控制系统。无论负载和作业速度如何，机器都会对控制杆的每个动作做出准确的反应。由此，操作人员便可以精确控制挖掘机的所有主要功能，从而实现快速、精准的操作。



开阔的视野确保作业安全

沃尔沃驾驶室的设计以操作人员为本，为其提供全方位的良好视野，以确保任何作业条件下的作业安全。



舒适的驾驶室内空气循环系统

8个出风口带来迅速的制冷和制热效果，使驾驶室内保持最适宜的温度和空气流通。



高级悬浮座椅

高级悬浮座椅可根据不同的操作人员进行相应调整，从而有效提高操作人员在长期作业情况下的舒适度。



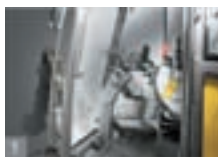
融入尖端科技的多功能显示屏

新型的多功能LCD显示屏使操作人员无需离开驾驶座，便可轻松监控机器的各种功能，从而实现最优化的控制。



独一无二的沃尔沃高级操作系统

各种开关被置于最符合人体工程学的位置上，使得操作人员以最小的动作即可完成快速、准确的操作。



- 1• 符合人体工程学的方向盘倾斜设计
- 2• 5级固定滑动窗
- 3• 方便的右侧滑动窗
- 4• MP3 CD播放机(选配)



先进的驾驶室

沃尔沃关怀型驾驶室(Volvo Care Cab)四周的大尺寸抛光玻璃为操作人员提供了全方位无障碍视野，并且驾驶室内还配备有大容量的气候控制系统以及可调方向盘。便捷的控制机构使得操作人员无需离开驾驶座便可轻松设定作业速度。

更人性化的驾驶室环境

经过优化设计、融入了众多便捷功能的驾驶室，让工作充满乐趣与快乐。



- 1•手机存放处
- 2•前窗开启/闭合系统
- 3•易于抓握的推土板操作杆
- 4•音频静音功能
- 5•微调型制热/制冷开关(除霜功能)
- 6•便捷的偏置动臂控制杆
- 7•自动车桥锁定功能
- 8•全新设计的送风口
- 9•功能多样的后部存储空间

质量，信赖之源

沃尔沃因其产品的稳定质量和出色耐久性而倍感自豪。信赖源于质量 – 为您提供最好的产品是沃尔沃坚定不移的追求。

耐久性

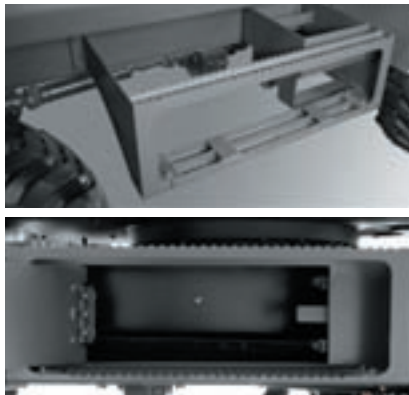
出类拔萃的质量和刚劲耐久的设计赋予了EW60C诸多通常在重型机器上才能看到的特性和功能。为了实现更平稳、精准的操控和更高的作业效率，沃尔沃采用了当前最先进的动力辅助技术。

耐久性业界一流的底盘

EW60C的底盘性能出色、坚固耐用，其性能指标已超越当前小型挖掘机的一般标准。

别具一格的后部设计

EW60C的重型配重增强了机器在作业时的稳定性，并且其配备的高亮度LED后灯在提升经济性的同时，还有效提高了安全性。



新型工具箱

全新设计的大尺寸工具箱配置有防滑突起，以便于安全取放。



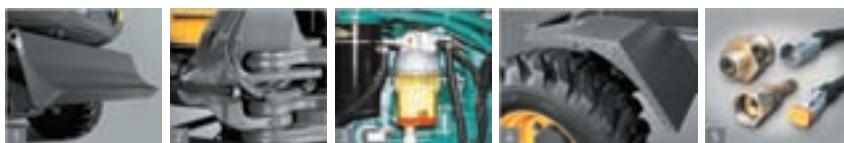
大臂偏置

EW60C标配便捷的偏置动臂，使其可在狭窄的空间内快速、精准地作业。



快速燃油充注

EW60C的110L大容量燃油箱配有注油速率达35L/分的燃油加注泵，使加油作业快速、便捷。

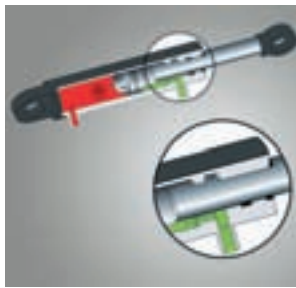


- 1• 全新设计的推土板
- 2• 利用高强度材料打造的偏置动臂
- 3• 高性能油水分离器
- 4• 可视性良好的挡泥板
- 5• 沃尔沃品质保障的优质接头



维护性

可轻松将大尺寸发动机后罩完全开启，从而为发动机检查点的检修作业提供便利。此外，为方便操作，检修点集中分布于一处。
 1：发动机油油位检查-2：燃油油路检查-3：空气滤清器检查-4：冷却液液位检查-5：油冷却器和水散热器的清洁和检查。



油缸耐久性

动力强劲的液压油缸的活塞杆均经久耐用。



设备整体耐久性

各液压管路均处于周全防护中，以防在作业过程中受损。



沃尔沃斗齿系统

沃尔沃卡销式斗齿系统可实现快捷的组装和拆解作业。



集中排布的电气系统

各保险丝均置于驾驶座后部，使检修作业简单易行。



- 1•高级LED后灯
- 2•强化型铲斗支座
- 3•集中分布式液压管路
- 4•全新的轮辋颜色

升级版沃尔沃挖掘机EW60C

令人称道的作业性能

强劲的沃尔沃发动机和高性能的液压系统为EW60C带来令人惊叹的作业性能。

经过优化的铲斗和推土板组合

经过重新设计，铲斗和推土板之间的间隙被进一步缩窄，使得EW60C成为平地和各种整地作业的理想之选。

顺畅的操作

无论负载和作业速度如何，机器都会对控制杆的每个动作做出准确的反应。

沃尔沃发动机

强劲、久经验证的沃尔沃柴油发动机不仅性能出类拔萃，而且其噪音小、油耗低的特点还带来了令人满意的环境表现。

耐久性

出类拔萃的质量和刚劲耐久的设计赋予了EW60C诸多通常在重型机器上才能看到的特性和功能。



驾驶室内空气循环系统

8个出风口带来迅速的制冷和制热效果，使驾驶室内保持最适宜的温度和空气流通。

先进的驾驶室

沃尔沃关怀型驾驶室(Volvo Care Cab)四周的大尺寸抛光玻璃为操作人员提供了全方位无障碍视野，并且驾驶室内还配备有大容量的气候控制系统以及可调方向盘。

维护性

可完全开启的发动机罩使部件的检修和更换作业更加方便和快捷。驾驶室下部的宽敞区域进一步提升了维修作业的便利性。

坚实的底盘

EW60C的底盘性能出色、坚固耐用，其性能指标已超越当前小型挖掘机的标准。



多种多样的用途及益处

沃尔沃真正了解客户需求。无论何种作业场合，经过升级的EW60C均能发挥出最佳的性能，助您获取最大的收益。

农业

完美适用于如灌溉、修渠和田间作业等农业场合。

温室：无论是挖掘还是平地作业，小巧的机身使EW60C能够在温室内自由穿梭，从而确保顺畅作业。



景观美化

高尔夫球场：快速维护和修整作业的不二之选，且不伤草皮。

美化/修建墓地：可出色完成树木移栽等作业，并且处理湿土也不在话下。



畜牧业

牧场管理：除在宽阔的牧场外，还可在畜棚等狭小的区域内进行作业。

堆肥处理：完美适用于搬运牲畜饲料、干草及牲畜粪肥等。



建筑业

建筑工地：可在建筑内外部的狭小空间内轻松进行建筑物的重建作业等。

建筑工程：可轻松执行房屋建造等建筑工程。

果园/林业

果园：由于EW60C的回转半径较小，因此在将其用于树坑的挖掘及果树的移栽等作业时，不会伤及其它的果树。

林业：在树林和苗场的造景及堆土作业中，EW60C同样不辱使命。

城市施工

修路：在繁华的街道上，无需过多的空间，EW60C便可轻松快速地完成作业。

建造房屋：EW60C迅捷的行走速度和强劲的动力已在住宅区域的房屋建造中得到了完美的体现。

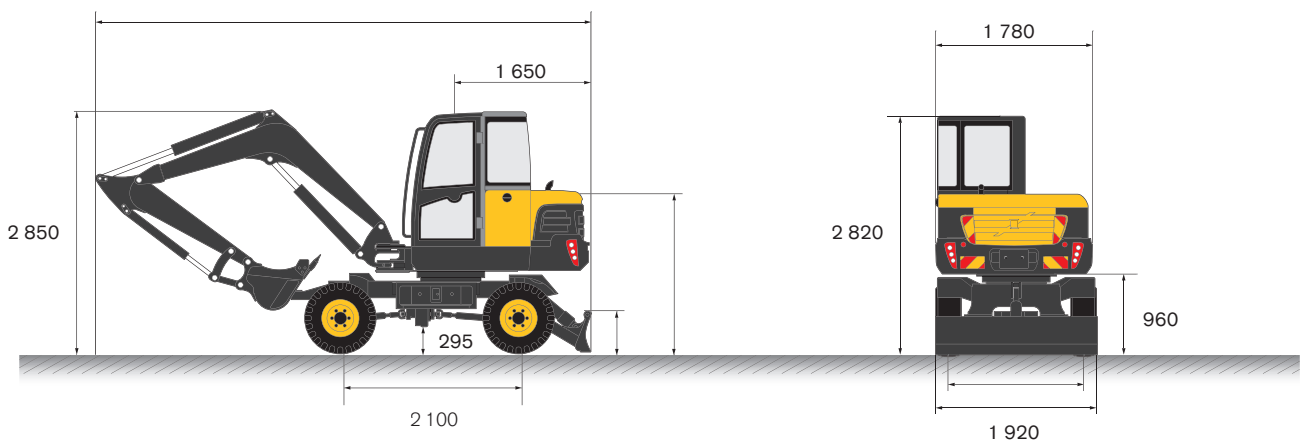
Volvo EW60C 规格



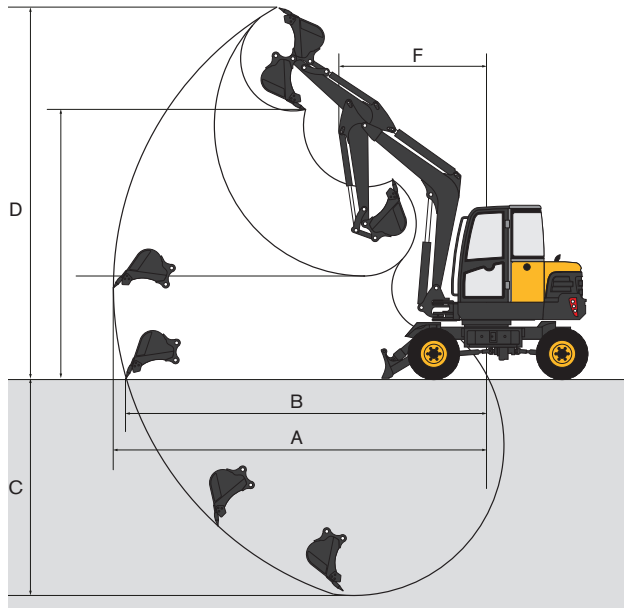
空气压缩机/气枪

燃油加注泵

尺寸(单位: mm)



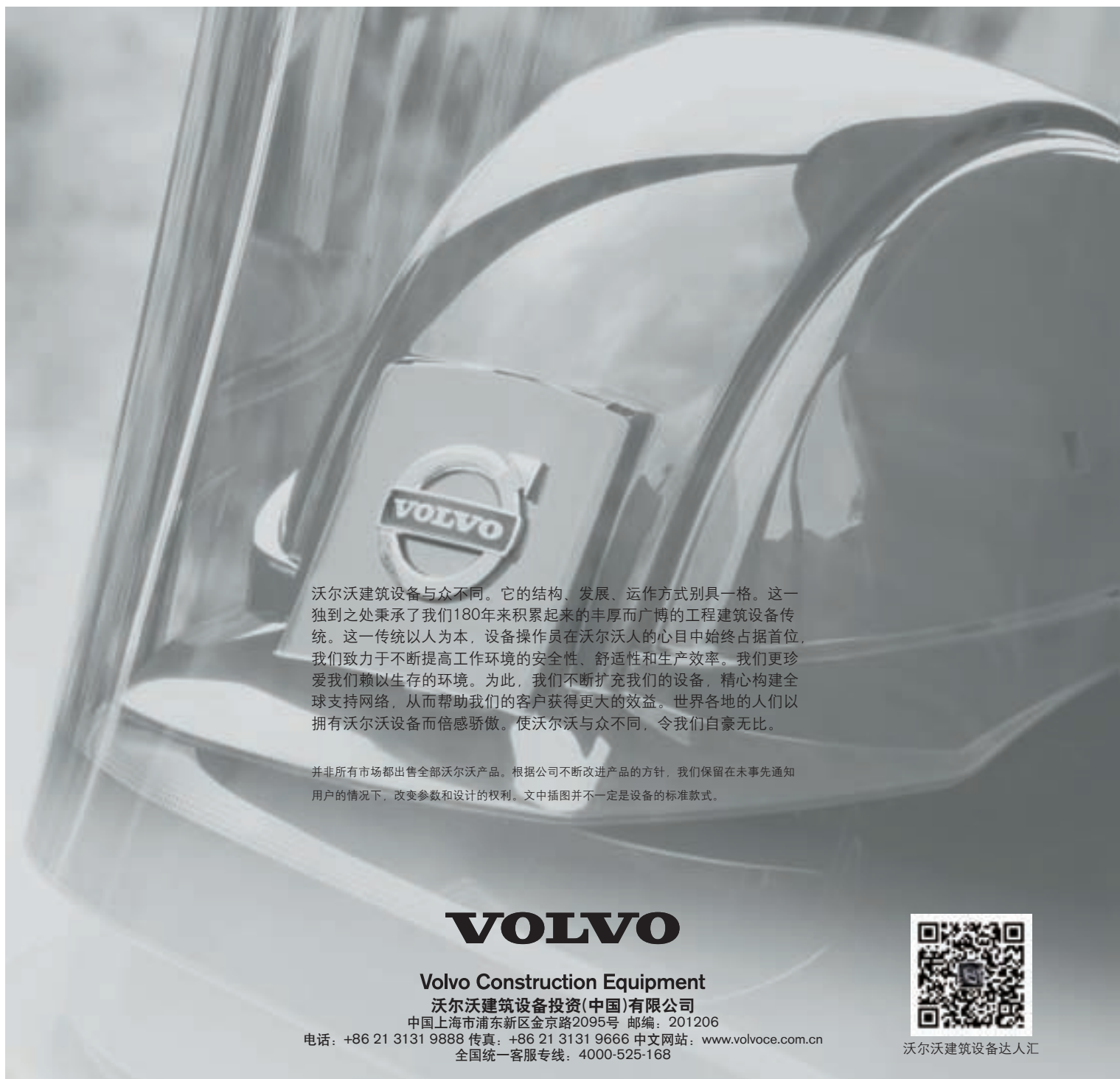
作业范围



主要技术参数

操作重量	5 700 kg	
铲斗容量(满斗, SAE)	0.176 m ³	
发动机		
机型	沃尔沃 D3.4 DCDE3	
类型	4缸水冷柴油发动机	
发动机功率(净) ISO 9249/SAE J1349	40.7 (56) / 2 400 kW (PS)/rpm	
最大扭矩	20 kg·m / 1 550 rpm	
液压系统		
类型	变量活塞泵 × 2, 齿轮泵 × 1	
排气压力(作业/回转)	220/190kg/cm ²	
泵排量	2×60+38.9ℓ/min	
燃油箱	110ℓ	
性能		
回转速度	9.5 rpm	
行走速度(1档/2档)	10/30 km/h	
挖掘力(铲斗/斗杆)	3.8 / 2.8 ton	
爬坡能力	30° (空载)	
动臂回转角度(°)	Left 80, Right 50	
行走体		
轮胎尺寸	12×16.5 -12PR	
推土板		
长×宽	1 920×465 mm	
其它参数		
动臂回转(偏置)		
A最大挖掘半径	(mm)	6 090
B最大地面挖掘半径	(mm)	5 880
C最大挖掘深度	(mm)	3 410
D最大切削高度	(mm)	6 070
E最大卸料高度	(mm)	4 370
F前部最小回转半径	(mm)	2 360

出于改进产品质量的目的, 上述规格可能随时变更, 恕不另行通知。



沃尔沃建筑设备与众不同。它的结构、发展、运作方式别具一格。这一独到之处秉承了我们180年来积累起来的丰厚而广博的工程建筑设备传统。这一传统以人为本，设备操作员在沃尔沃人的心目中始终占据首位，我们致力于不断提高工作环境的安全性、舒适性和生产效率。我们更珍爱我们赖以生存的环境。为此，我们不断扩充我们的设备，精心构建全球支持网络，从而帮助我们的客户获得更大的效益。世界各地的人们以拥有沃尔沃设备而倍感骄傲。使沃尔沃与众不同，令我们自豪无比。

并非所有市场都出售全部沃尔沃产品。根据公司不断改进产品的方针，我们保留在未事先通知用户的情况下，改变参数和设计的权利。文中插图并不一定是设备的标准款式。

VOLVO

Volvo Construction Equipment

沃尔沃建筑设备投资(中国)有限公司

中国上海市浦东新区金京路2095号 邮编：201206

电话：+86 21 3131 9888 传真：+86 21 3131 9666 中文网站：www.volvoce.com.cn
全国统一客服热线：4000-525-168



沃尔沃建筑设备达人汇