



Volvo Construction Equipment

EC55D

沃尔沃挖掘机 5.40-5.63 t 36.5 kW 0.2 m³



值得信赖的机器

沃尔沃EC55D高品质小型挖掘机，专为更持久地作业而设计。该机器采用了优质部件和沃尔沃设计，经久耐用，而且还具备卓越性能和高燃油效率。经久耐用的EC55D不仅可延长正常运行时间，而且具有极具竞争力的剩余价值，因而能够确保客户获得稳定的投资回报。

流畅的操控性能

借助EC55D，操作手可获得顺畅舒适的操作体验。凭借其良好的操控性，操作手可轻松进行挖掘、回转、装载和吊装，从而提高生产率并减轻疲劳感。凭借响应灵敏的控制装置和经过优化的液压系统，操作手可随心所欲地操控机器，从而实现精准的平地作业，获得优质的平整表面。



高盈利能力

EC55D的燃油成本更低，盈利能力更强。一流的液压系统可与沃尔沃出色的Tier 3发动机完美匹配，从而赋予机器出色的性能和燃油效率。



久经考验的可靠性

经久耐用的EC55D不仅可延长正常运行时间，而且具有极具竞争力的剩余价值，值得客户信赖。EC55D采用坚固耐用的设计，配备用于保护发动机舱的环绕式配重、X形底盘和重型小臂，能够在极端工况下稳定作业。凭借易于接近的检修点和全新、易于清洁的单层冷却系统，客户可最大限度延长正常运行时间。



舒适性与便捷性更为出色

EC55D驾驶室可为操作手营造一个舒适、安静的作业环境，从而实现舒适作业并降低操作手的疲劳度。为了最大限度地提高便捷性，驾驶室采用了按照人体工程学布局的监控器和控制装置、可完全调节座椅以及半长型操纵杆。空调性能提高10%，操作手在所有气候条件下都能舒适作业。





强劲动力



EC55D不仅具有市场领先的强劲动力，而且具有出色的复合挖掘力和更快的挖掘速度，能够在更短的时间内完成更多作业。除此之外，机器还具有出色的牵引性能、回转力和吊装能力，能够轻松应对各种极具挑战性的作业场合。经过改进的冷却系统可确保机器在所有气候条件下都能发挥最佳性能，实现了强劲动力和生产率的完美结合。



完美匹配的坚固附件



沃尔沃坚固的优质铲斗和液压破碎锤经过精心设计，专为在恶劣工况下持久作业而打造，不仅经久耐用，而且性能出色。附件针对沃尔沃机器量身打造，铲斗采用沃尔沃斗齿和耐磨件进行加固，使用寿命更长；破碎工具种类齐全，性能出色，可应对任何材料。

完整解决方案

我们致力于为客户提供完整的解决方案，这些客户解决方案能够为您提供高质量附件和一流的支持，从而能够使您的沃尔沃机器彰显绝佳性能。借助我们独一无二的经销商支持网络，客户能够最大限度延长机器的正常运行时间，实现利润最大化并壮大业务。

客户支持协议

客户支持协议包含维修和维护保养服务，不仅可有效控制成本，而且还能最大限度延长正常运行时间。灵活的政策能够满足各种需求，从整体维护维修到涵盖主要部件和功能的检查项目等。



沃尔沃原装配件

沃尔沃维修技术人员借助业界领先的诊断工具和技术进行作业，并且仅采用沃尔沃原装配件，能够为客户提供卓越的质量和服務。纯正的沃尔沃服务能够根据客户需求，提供最适宜的维修和维护保养方案，详情请咨询当地沃尔沃经销商。



客户支持中心

客户支持协议包含维修和维护保养服务，不仅可有效控制成本，而且还能最大限度延长正常运行时间。灵活的政策能够满足各种需求，从整体维护维修到涵盖主要部件和功能的检查项目等。



持久性能

久经考验的可靠性

沃尔沃经久耐用的机器在开发阶段经过了严格的测试，绝不会令您失望。

顺畅控制

增强的操控性可为顺畅作业、提高生产率和实现高质量整地作业提供有力保障。

黄油桶支架

机架上设有黄油桶支架，便于定期进行快速润滑。

高盈利能力

液压系统可与沃尔沃出色的发动机完美匹配，从而赋予机器出色的性能和燃油效率。

完美匹配的坚固附件



各种优质铲斗和液压破碎锤针对沃尔沃机器量身打造，能够为高耐久性提供切实保障。

舒适性与便捷性更为出色

EC55D采用符合人体工程学的宽敞驾驶室，不仅可确保作业舒适高效，而且还可减轻操作手的疲劳感。



强劲动力



EC55D不仅具有市场领先的强劲动力，而且具有出色的复合挖掘力和挖掘速度，能够在更短的时间内完成更多作业。

单层冷却装置

单层冷却装置不仅可最大限度提高效率，而且还可减少堵塞和简化清洁作业。

全新D系列造型设计

全新的沃尔沃D系列造型设计赋予了机器独特的外观，与竞争产品的设计和前几代产品截然不同。

经过改进的空调系统

沃尔沃业界领先的驾驶室气候控制系统可提供更舒适、更高效的作业环境。

X形底盘

坚固耐用的高强度X形底盘不仅可确保机器拥有出色的稳定性，而且还可延长机器的使用寿命。

客户支持协议

客户支持协议能够应对各种维修和维护保养需求，不仅可有效控制成本，而且还能最大限度延长正常运行时间。



沃尔沃EC55D型挖掘机详细信息

发动机

符合Tier 3 (Stage 3)排放标准的沃尔沃柴油发动机。发动机采用精准的高压燃油喷射器。空气滤清器：2级。		
型号	沃尔沃	D2.6A
最大功率	r/min	2 000
净功率 (ISO 9249/SAEJ1349)	kW	34.5
	hp	47
总功率(SAE J1995)	kW	36.5
	hp	50
最大扭矩	Nm	210
发动机转速	r/min	1 000
气缸数量		4
排量	l	2.62
缸径	mm	87
冲程	mm	110

电气系统

电压	V	12
蓄电池	V	12
蓄电池容量	Ah	100
交流发电机	V/Ah	12/60
起动机输出功率	V-kW	12 - 2.5

回转系统

回转操作由径向柱塞马达和减速装置实现，并且能够实现远距离润滑。		
最大回转速度	r/min	9
最大回转扭矩	kNm	11

底盘

底盘带有坚固的X形机架。润滑密封履带轨链为标准配置。		
履带板		2 × 39
轨链间距	mm	135
履带板宽度	mm	380
支重轮		2 × 5
托链轮		2 × 1

噪音水平

驾驶室内噪音水平符合ISO 6396标准		
LpA	dB(A)	80
外部噪音水平符合ISO 6395标准和欧盟噪音指令2000/14/EC		
LwA	dB(A)	98

行走系统

每条履带均由自动双速切换行走马达驱动。履带制动器为多盘、弹簧制动和液压释放。行走马达、制动器和行星齿轮在履带架中得到有效保护。		
低行走速度	km/h	2.6
高行走速度	km/h	4.3
最大牵引力	kN	43
爬坡能力	°	35

液压系统

采用开式中心式功率控制系统，不仅节约，而且还能提供强劲性能。		
用于所有设备的变量负载感应泵：		
最大流量	l/min	2 × 55
最大工作压力	MPa	21.60
最大流量	l/min	1 × 32.4
最大工作压力	MPa	20.60
用于动力辅助回路的先导泵（齿轮泵）：		
最大流量	l/min	1 × 9
最大工作压力	MPa	3.20
回转回路：		
最大工作压力	MPa	18.60
行走回路：		
最大工作压力	MPa	20.60

加注量

燃油箱	l	100
液压系统（总）	l	130
液压油箱	l	90
发动机油	l	10
发动机冷却液	l	7.8

铲斗



	宽度	重量	容量
单位	mm	kg	升
	450	99	98
	770	160	200

机器重量和接地压力

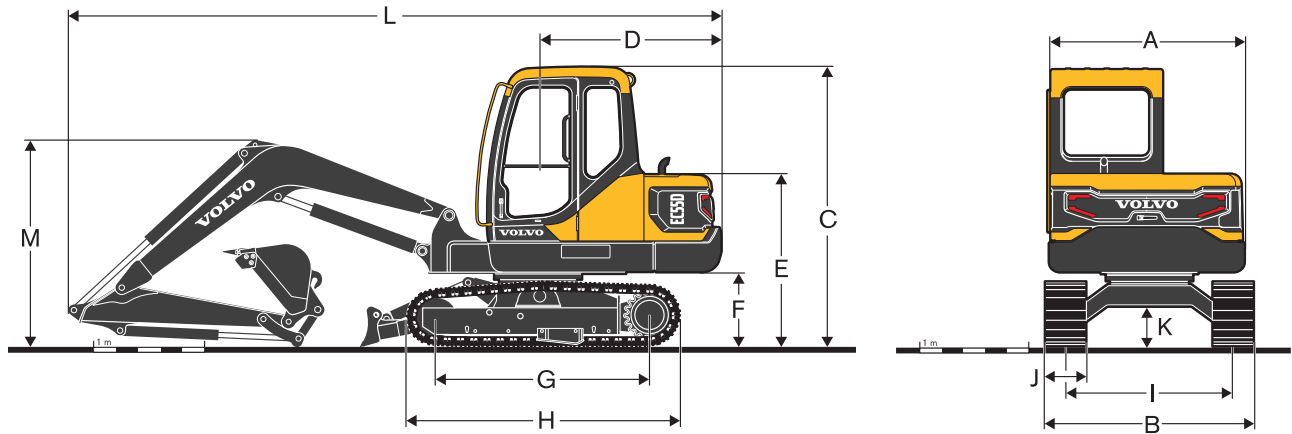
EC55D, 3.03m大臂、1.54m小臂、200(160kg)铲斗、420kg配重			
描述	履带板宽度	工作重量	接地压力
单位	mm	kg	kPa
钢制履带	380	5 540	33.9
工作重量，包括80千克的操作手重量。			

挖掘性能

铲斗挖掘力	SAE J1179	kN	36
	ISO 6015	kN	40
小臂挖掘力	SAE J1179	kN	26.5
	ISO 6015	kN	29
铲斗旋转角度	°		174

技术规格

尺寸



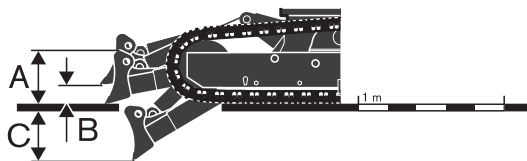
描述	单位	
A	上部总成总宽度	1 840
B	总宽度	1 920
C	驾驶室总高度	2 560
D	尾部回转半径	1 680
E	发动机罩总高度	1 600
F	配重离地间隙*	690
G	轮间距 (驱动轮与引导轮)	1 950
H	履带长度	2 500
I	履带轨距	1 540
J	履带板宽度	380
K	最小离地间隙*	380
L	总长度	5 885
M	大臂总高度	1 865

* 不带履带板

描述		大臂	小臂
	单位		
	M	3.03	1.54
A	长度	3 136	2 040
B	高度	1 090	463
	宽度	202	148
	重量	210	125

大臂：包括油缸、管路和销，但不包括大臂油缸销

小臂：包括油缸、连杆和销

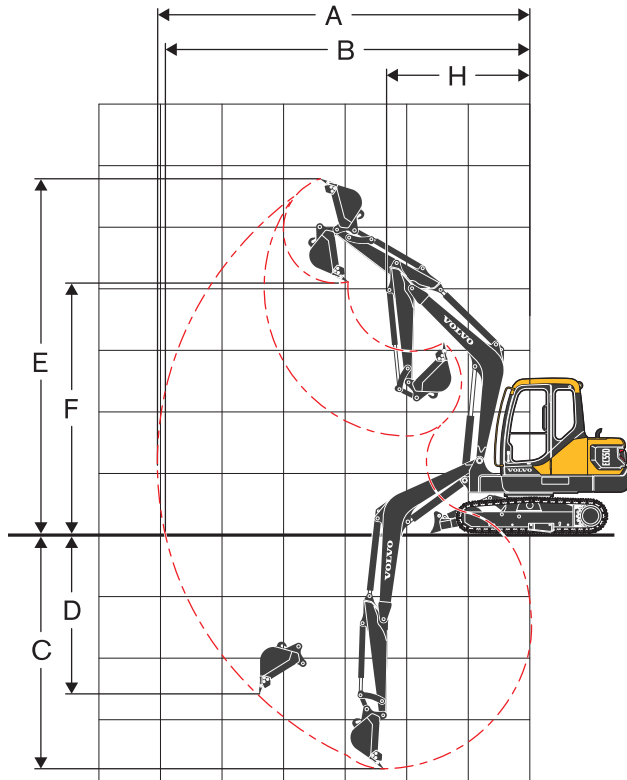


推土板

描述	单位	
A	高度	360
	宽度	1 920
B	提升高度	350
C	挖掘深度	450

技术规格

作业范围



描述	单位	
A	最大挖掘半径	mm 6 110
B	最大地面挖掘半径	mm 5 980
C	最大挖掘深度	mm 4 000
D	最大垂直挖掘深度	mm 2 620
E	最大挖掘高度	mm 5 770
F	最大卸载高度	mm 4 090
H	最小前部回转半径	mm 2 360

EC55D吊装能力

小臂末端（无铲斗）的吊装能力。

若需要计算带铲斗时的吊装能力，只需从下列数值中减去直接安装铲斗或快速安装铲斗的实际重量即可。

	吊钩离地高度		1.0 m		2.0 m		3.0 m		4.0 m		5.0 m		最大作业范围		
			沿着	垂直	沿着	垂直	沿着	垂直	沿着	垂直	沿着	垂直	沿着	垂直	最大值 (m)
大臂	3.03m	4.0 m kg							*1 360	1 070			1 300	960	4 248
小臂	1.54m	3.0 m kg							*1 410	1 050			1 040	770	4 862
履带板	380mm	2.0 m kg					2 140	1 540	1 370	1 010	980	720	930	690	5 171
配重	420kg	1.0 m kg					2 020	1 430	1 330	960	960	700	900	660	5 238
推土板上升		0 m kg					1 970	1 390	1 290	930	950	690	930	680	5 076
		-1.0 m kg	*2 480	*2 480	*3 220	2 660	1 970	1 380	1 290	930			1 050	760	4 654
		-2.0 m kg	*4 230	*4 230	*3 150	2 700	2 000	1 410					1 370	990	3 868
大臂	3.03m	4.0 m kg							*1 360	1 140			*1 390	1 030	4 248
小臂	1.54m	3.0 m kg							*1 410	1 130			*1 370	820	4 862
履带板	380mm	2.0 m kg					*2 210	1 660	*1 630	1 080	*1 400	780	*1 380	740	5 171
配重	420kg	1.0 m kg					*2 780	1 550	*1 870	1 040	*1 470	760	*1 400	710	5 238
推土板下降		0 m kg					*2 920	1 510	*1 980	1 010	*1 470	740	*1 440	730	5 076
		-1.0 m kg	*2 480	*2 480	*3 220	2 930	*2 700	1 500	*1 870	1 000			*1 460	820	4 654
		-2.0 m kg	*4 230	*4 230	*3 150	2 980	*2 110	1 530					*1 420	1 070	3 868

注：1. 上述负载符合SAE J1097和ISO 10567液压挖掘机吊装能力标准。

2. 额定负载不超过液压吊装能力的87%或倾翻载荷的75%。

3. 带星号（*）的额定载荷受液压能力而非倾翻载荷所限。

配置

配置	标配	选配
发动机		
沃尔沃低排放柴油发动机	•	
标准冷却系统 (45°C)	•	
双级空气滤清器	•	
燃油滤清器和油水分离器	•	
燃油加注泵: 35L/min, 具有自动关闭功能		•
60A交流发电机	•	
电气/电子控制系统		
发动机安全启动功能	•	
卤素作业灯:		
驾驶室上安装1个, 大臂上安装1个	•	
附加作业灯:		
驾驶室上安装1个 (后侧1个)		•
旋转式警示灯		•
行走报警装置		•
蓄电池 (12V/100Ah)	•	
起动机马达 (12V/2.5kW)	•	
液压系统		
标配泵	•	
高海拔专用泵		•
自动双速行走马达	•	
油缸缓冲装置	•	
46号矿物基液压油	•	
68号矿物基液压油		•
破碎锤		•
破碎锤管路		•

配置	标配	选配
驾驶室和内部装置		
ROPS驾驶室	•	
织物操作人员座椅	•	
操纵杆 (左右侧各一个按钮)	•	
加热器和空调	•	
带USB的收音机	•	
机械式小时计	•	
主钥匙	•	
侧面后视镜 (左侧/右侧)	•	
落物防护装置(FOG)		•
落物防护结构(FOPS)		•
机架		
带推土板的下部机架	•	
420kg配重	•	
底板板	•	
底盘		
380mm钢制履带	•	
400mm橡胶履带板		•
400mm橡胶块		•
挖掘装置		
3.03m大臂, 1.54m小臂	•	
连杆	•	
检修		
标准工具套件	•	
齐备的工具套件		•
日常维护保养用工具套件		•
备件	•	

沃尔沃选配装置

附加作业灯



破碎锤管路



旋转式警示灯



行走报警装置



FOG



并非所有市场都出售全部沃尔沃产品。根据公司不断改进产品的方针, 我们保留在未事先通知用户的情况下, 改变参数和设计的权利。文中插图并不一定是设备的标准款式。



沃尔沃建筑设备与众不同。它的结构、发展、运作方式别具一格。这一独到之处秉承了我们180年来积累起来的丰厚而广博的工程建筑设备传统。这一传统以人为本，设备操作员在沃尔沃人的心目中始终占据首位，我们致力于不断提高工作环境的安全性、舒适性和生产效率。我们更珍爱我们赖以生存的环境。为此，我们不断扩充我们的设备，精心构建全球支持网络，从而帮助我们的客户获得更大的效益。世界各地的人们以拥有沃尔沃设备而倍感骄傲。使沃尔沃与众不同，令我们自豪无比。

并非所有市场都出售全部沃尔沃产品。根据公司不断改进产品的方针，我们保留在未事先通知用户的情况下，改变参数和设计的权利。文中插图并不一定是设备的标准款式。

VOLVO

Volvo Construction Equipment

沃尔沃建筑设备投资(中国)有限公司

中国上海市浦东新区金京路2095号 邮编：201206

电话：+86 21 3131 9888 传真：+86 21 3131 9666 中文网站：www.volvoce.com.cn

全国统一客服热线：4000-525-168



沃尔沃建筑设备达人汇