

V O L V O



国四

沃尔沃挖掘机 14.8-15.5 t 110 kW

**EW140**

沃尔沃建筑设备

# 技术规格

## 主要性能

### 发动机

发动机	沃尔沃	D4J
最大功率转速	r/min	2 000
净功率(ISO9249/SAEJ1349)	kW	105
总功率(ISO 14396/SAE J1995)	kW	110
最大扭矩	Nm	609
发动机转速	r/min	1 600

### 液压系统

最大流量	l/min	2 x 164
溢流阀设定压力		
工作回路	MPa	32.4 / 36.3
行走系统	MPa	36.3
回转系统	MPa	26.5

### 行走系统

牵引力(净)	kN	77.5
行走速度(公路/野外/爬行)	km/h	37/9/3.6

### 回转系统

最大回转速度	r/min	11.5
最大回转扭矩	kNm	41.9

### 维修加注

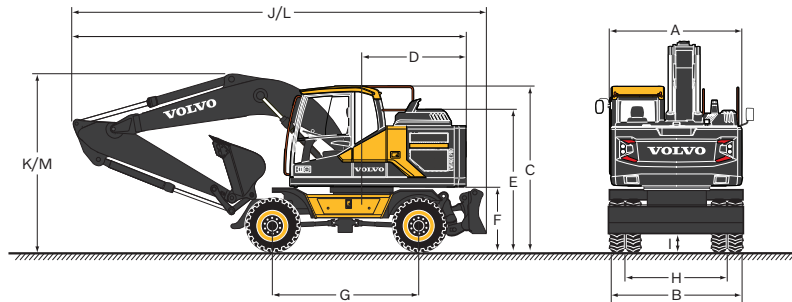
燃油箱	l	250
尿素箱	l	25
液压系统, 总计	l	200
液压油箱	l	80
发动机机油	l	16
发动机冷却液	l	26
回转减速机构	l	3.9
变速箱	l	2.5
车桥差速器:		
前桥	l	10.5
后桥	l	12.5
终传动机构	l	4 x 2.5

### 工作重量

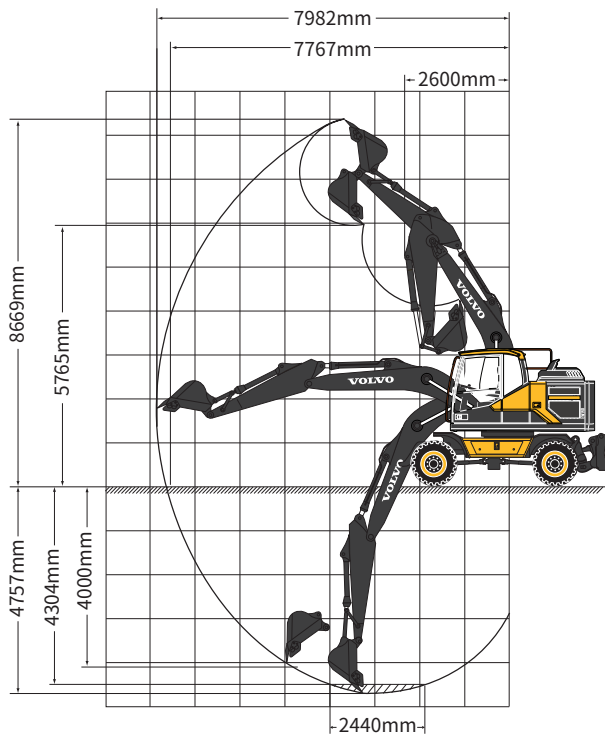
大臂长度	m	4.4
小臂长度	m	2.1
铲斗容量	m <sup>3</sup>	0.6
轮胎规格		9.00-20 18PR
工作重量	Kg	14 850

### 最大挖掘力 (ISO)

铲斗挖掘力	kN	103.3
小臂挖掘力	kN	79.9



## 工作范围



### 尺寸

说明	单位	EW140
大臂	m	4.4
小臂	m	2.1
A.上部结构总宽度	mm	2 490
B.总宽度	mm	2 500
C.驾驶室总高度	mm	3 096
D.尾部回转半径	mm	2 290
E.发动机罩总高度	mm	2 695
F.配重离地间隙*	mm	1 208
G.轴距	mm	2 800
H.轮距	mm	1 944
I.最小离地间隙*	mm	350
J.总长度 (行走状态)	mm	7 555
K.大臂总高度 (行走状态)	mm	3 455
L.总长度 (运输状态)	mm	7 595
M.大臂总高度 (运输状态)	mm	3 175

V O L V O

Volvo Construction Equipment

沃尔沃建筑设备投资(中国)有限公司

中国上海市浦东新区金京路2095号 邮编:201206

电话:+86 21 3131 9888 传真:+86 21 3131 9666 中文网站:www.volvoce.com.cn

全国统一客服专线: 4000-525-168



微信公众号



沃尔沃APP