

V O L V O



国四

沃尔沃挖掘机 20.5 t 115 kW

**EC200**

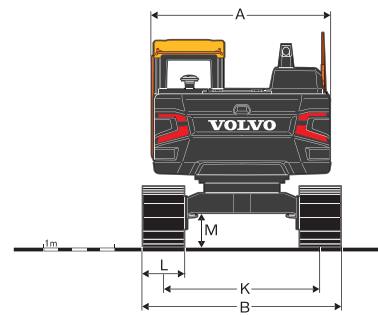
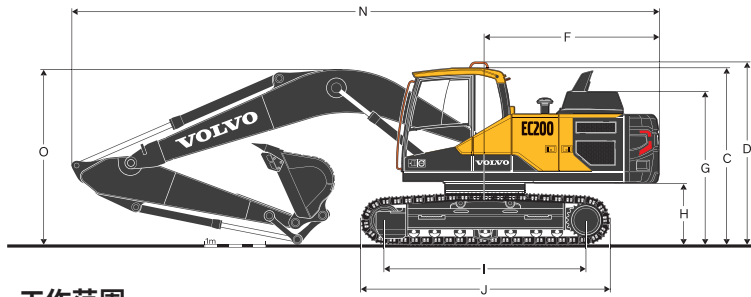
沃尔沃建筑设备

# 技术规格

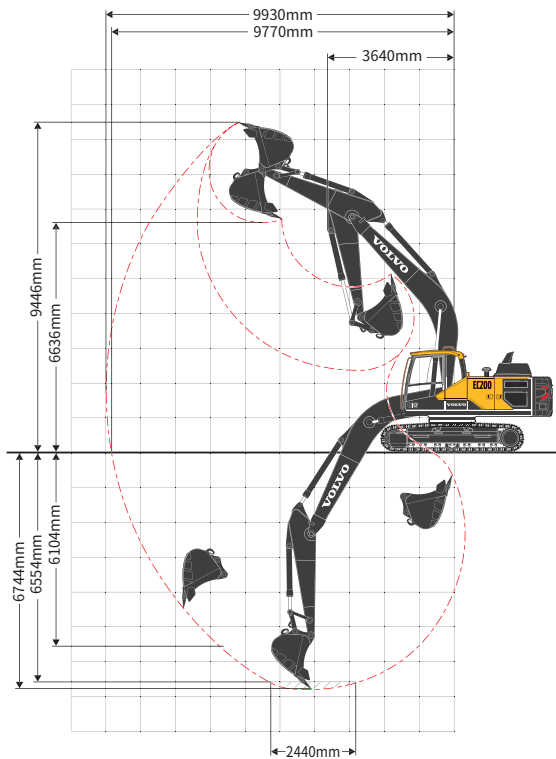
## 主要性能

发动机		
发动机	沃尔沃	D4J
最大功率转速	r/min	2 000
净值, ISO 9249/SAE J1349	kW	114
总功率, ISO 14396/SAE J1995	kW	115
最大扭矩	Nm	618
发动机转速	r/min	1 700
液压系统		
最大流量	l/min	2 x 200
溢流阀设定压力		
工作回路	MPa	32.4
行走回路	MPa	32.4
回转回路	MPa	27.9
行走系统		
最大牵引力	kN	172
最大行走速度(低)	km/h	3.5
最大行走速度(高)	km/h	5.6
爬坡能力	°	35
回转系统		
最大回转速度	r/min	13
最大回转扭矩	kNm	69

维修加注		
燃油箱	l	360
尿素箱	l	30
液压系统, 总计	l	240
液压油箱	l	140
发动机机油	l	19.50
发动机冷却液	l	14
回转减速装置	l	5
行走减速装置	l	2 x 3.5
工作重量		
大臂长度	m	5.7
小臂长度	m	2.9
铲斗容量	m <sup>3</sup>	1.0
履带板宽度	mm	600
工作重量	Kg	20 500
最大挖掘力 (ISO)		
铲斗挖掘力	kN	136
小臂挖掘力	kN	92



## 工作范围



## 尺寸

说明	单位	EC200
大臂	m	5.7
小臂	m	2.9
A.上部结构总宽度	mm	2 500
B.总宽度	mm	2 800
C.驾驶室总高度	mm	2 915
D.栏杆总高度	mm	3 032
F.尾部回转半径	mm	2 850
G.发动机罩总高度	mm	2 586
H.配重离地间隙*	mm	1 011
I.轮间距(驱动轮与引导轮)	mm	3 370
J.履带长度	mm	4 163
K.履带轨距	mm	2 200
L.履带板宽度	mm	600
M.最小离地间隙*	mm	460
N.总长度	mm	9 690
O.大臂总高度	mm	2 926

\* 无履带板齿

**VOLVO**

**Volvo Construction Equipment**

沃尔沃建筑设备投资(中国)有限公司

中国上海市浦东新区金京路2095号 邮编:201206

电话:+86 21 3131 9888 传真:+86 21 3131 9666 中文网站:www.volvoce.com.cn

全国统一客服热线: 4000-525-168



微信公众号



沃尔沃APP