

V O L V O



国四

沃尔沃挖掘机 12.3 t 78.6 kW

**EC130**

沃尔沃建筑设备

# 技术规格

## 主要性能

### 发动机

发动机	沃尔沃	D3.8H
最大功率转速	r/min	2 200
净值, ISO 9249/SAE J1349	kW	77.4
总功率, ISO 14396/SAE J1995	kW	78.6
最大扭矩	Nm	375
发动机转速	r/min	1 500

### 液压系统

最大流量	l/min	2 x 106
溢流阀设定压力		
工作回路	MPa	34.3
行走回路	MPa	34.3
回转回路	MPa	24.5

### 行走系统

最大牵引力	kN	107
最大行走速度(低)	km/h	3
最大行走速度(高)	km/h	5.2
爬坡能力	°	35

### 回转系统

最大回转速度	r/min	11.6
最大回转扭矩	kNm	30.6

### 维修加注

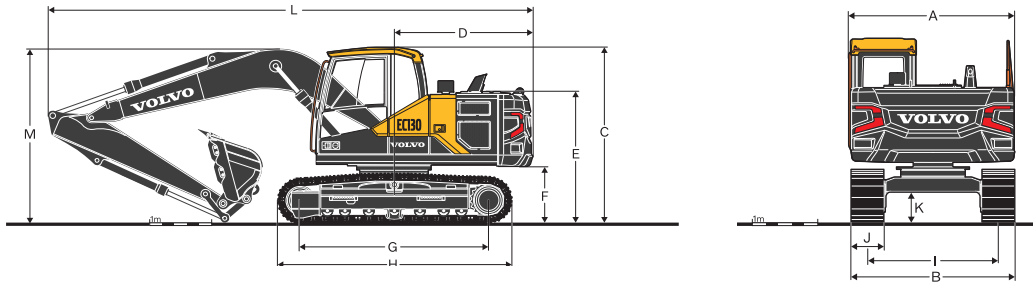
燃油箱	l	250
液压系统, 总计	l	167
液压油箱	l	85
发动机机油	l	13.2
发动机冷却液	l	16.05
回转减速装置	l	1.6
行走减速装置	l	2 x 2.4

### 工作重量

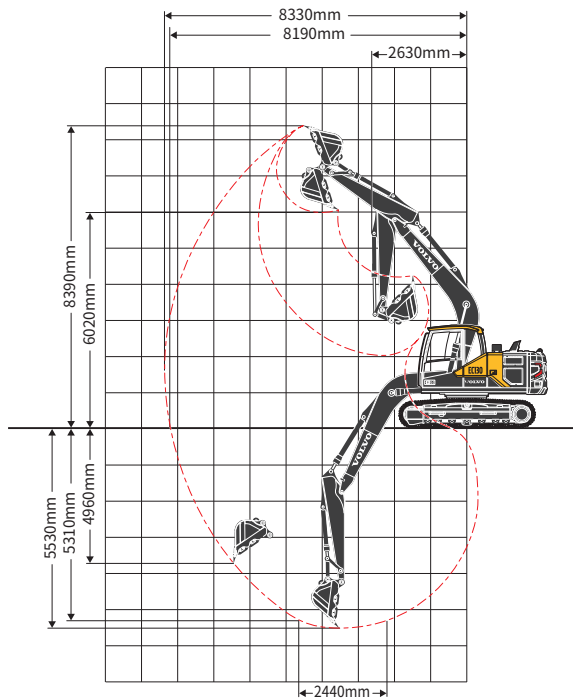
大臂长度	m	4.6
小臂长度	m	2.5
铲斗容量	m <sup>3</sup>	0.52
履带板宽度	mm	500
工作重量	Kg	12 300

### 最大挖掘力 (ISO)

铲斗挖掘力	kN	88.7
小臂挖掘力	kN	62.6



## 工作范围



### 尺寸

说明	单位	EC130
大臂	m	4.6
小臂	m	2.5
A. 上部结构总宽度	mm	2 500
B. 总宽度	mm	2 500
C. 驾驶室总高度	mm	2 800
D. 尾部回转半径	mm	2 200
E. 发动机罩总高度	mm	2 080
F. 配重离地间隙*	mm	920
G. 轮间距	mm	2 870
H. 履带长度	mm	3 550
I. 履带轨距	mm	1 990
J. 履带板宽度	mm	500
K. 最小离地间隙*	mm	436
L. 总长度	mm	7 720
M. 大臂总高度	mm	2 830

\* 无履带板齿

**V O L V O**

**Volvo Construction Equipment**

沃尔沃建筑设备投资(中国)有限公司

中国上海市浦东新区金京路2095号 邮编:201206

电话:+86 21 3131 9888 传真:+86 21 3131 9666 中文网站:www.volvoce.com.cn

全国统一客服专线: 4000-525-168



微信公众号



沃尔沃APP